

TV 100 Universal video-in-motion Interface



AUDI
BENTLEY
CHRYSLER
CITROEN
FORD
JAGUAR
LAND ROVER
MASERATI
MERCEDES
PEUGEOT
PORSCHE
SKODA
VOLVO
VOLKSWAGEN



Collegamenti

- GIALLO CAN-HIGH – collegare verso il monitor
- BLU CAN-LOW – collegare verso il monitor
- GIALLO/NERO CAN-HIGH – collegare verso il cavo dell'auto
- BLU/NERO CAN-LOW – collegare verso il cavo dell'auto
- ROSSO +12V permanente
- NERO = Massa

TV 100

Interfaccia Universale sblocco video in movimento

Informazioni legali

Per legge, guardare le immagini in movimento durante la guida è vietato, il conducente non deve essere distratto. Audicom Non si assume alcuna responsabilità per danni materiali o lesioni personali derivanti direttamente o indirettamente da installazione o il funzionamento di questo prodotto.

Questo prodotto deve essere utilizzato solo per la visione ai passeggeri quando il veicolo è in movimento

Modifiche / aggiornamenti del software del veicolo possono causare problemi di funzionamento dell'interfaccia. Offriamo gratuitamente software-aggiornamenti per le nostre interfacce per un anno dalla data di acquisto. Per ricevere un aggiornamento gratuito, l'interfaccia deve essere inviata a proprie spese.

Prima dell'installazione

Leggere il manuale prima di procedere all'installazione.

Le conoscenze tecniche sono necessarie per l'installazione. il luogo di installazione deve essere privo di umidità e lontano da fonti di calore.

Contenuto della spedizione

- 1 interfaccia tv100
- 1 Cablaggio universale a fili sciolti
- 1 Manuale di installazione

Vi consigliamo di collegarvi al nostro sito [www. Audicom.it](http://www.Audicom.it) per le installazioni più complesse e per marca di auto

Installazione

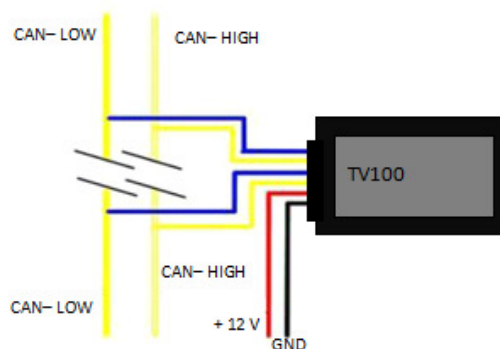
Spegnere la vettura e scollegare la batteria o se non possibile togliere le chiavi dal quadro e attendere che l'auto vada in "sleep mode"

Installare l'interfaccia di collegamento al bus CAN del sistema di navigazione relativo.

Collegare l'interfaccia seguendo lo schema riportato sotto partendo dai fili del CAN BUS.

Collegare il filo rosso al +12 V permanente e collegare il filo nero alla massa.

Il verde filo è usato per attivare il video in movimento funzione (+12 V = attivato).





TV 100

Universal video-in-motion Interface



Modelli con RT3-N3 CAN and RT4



Modelli compatibili

Citroen

Peugeot



Installare l'interfaccia TV100 DIATRO LA RADIO.

Tutti i modelli

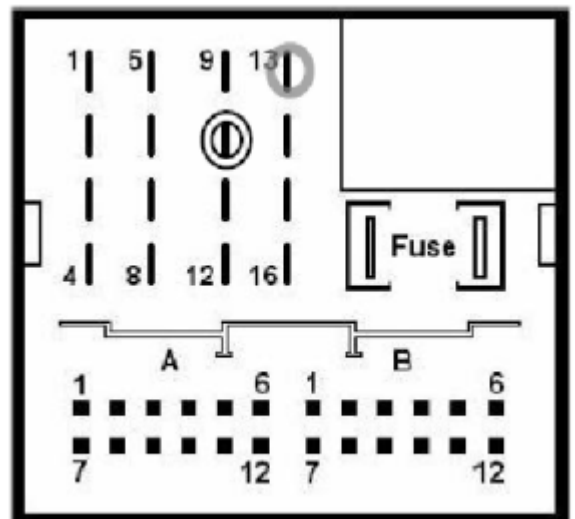
Dip 1 OFF, Dip 2 OFF, Dip 3 OFF



Connettore FAKRA

BIANCO = CAN HIGH Pin 10

GRIGIO = CAN LOW Pin 13



Attivazione dello sblocco video in movimento

Premere per 3 secondi il tasto "SRC" dei comandi al volante

A veicolo spento la funzione di sblocco sarà automaticamente disabilitata.

Nota: Su questi modelli, quando il video in movimento è attivato la funzione di navigazione non è possibile!



TV 100

Universal video-in-motion Interface



Modelli con sistema audio NG4 NaviDrive e NG4 WipCom



Modelli compatibili

Citroen

Peugeot

Installare l'interfaccia TV100 DIATRO LA RADIO.

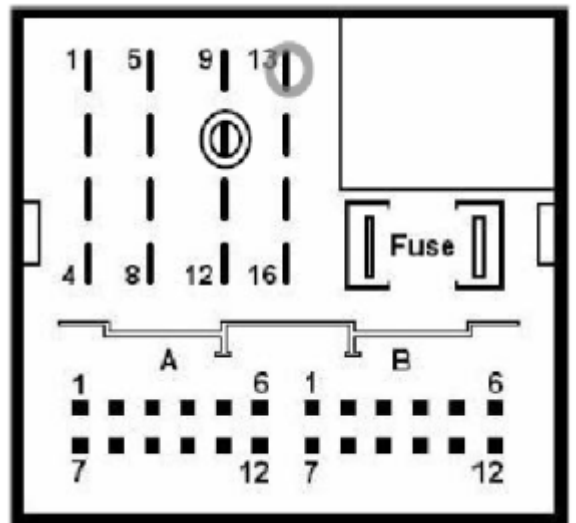
Tutti i modelli Dip 1 ON, Dip 2 OFF, Dip 3 OFF



Connettore FAKRA

BIANCO = CAN HIGH Pin 10

GRIGIO = CAN LOW Pin 13



La funzione di video in movimento può essere attivata in modo permanente senza disturbare le prestazioni del navigazione.